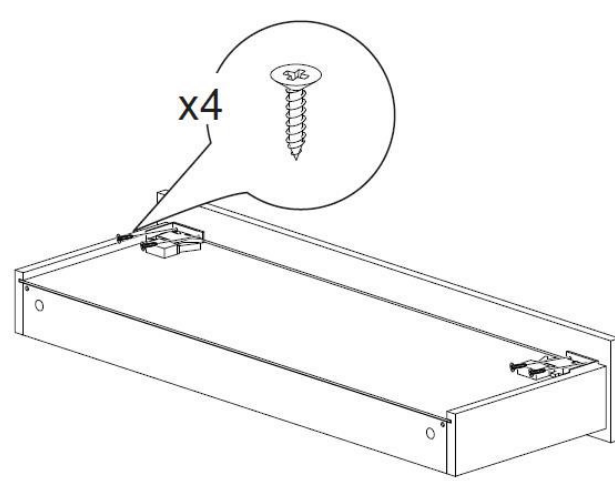
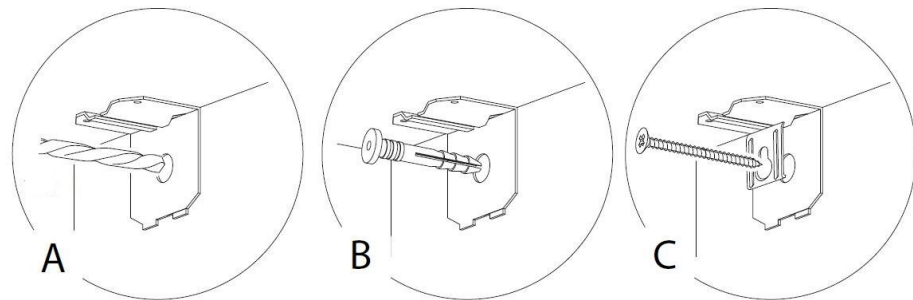


13

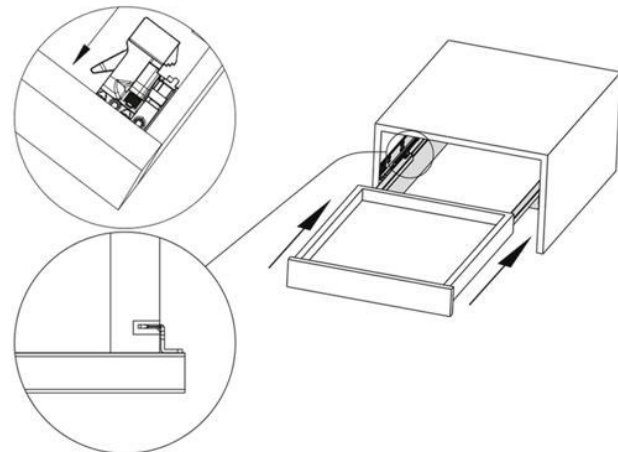


14



Выдвиньте подвижные элементы направляющих, вставьте ящик и задвиньте до щелчка. Крючки направляющих должны войти в зацепление с отверстиями в задней стенке ящика.

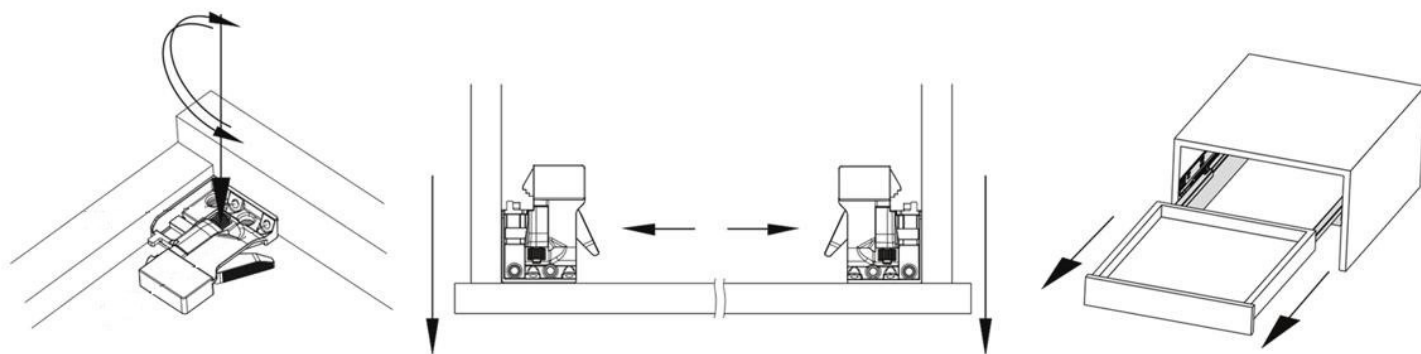
15



Регулировка фасада по вертикали. Поворачивая регулировочное колесо, отрегулируйте фасад по высоте.

Демонтаж ящика. Нажмите одновременно на рычажки фиксаторов и снимите ящик с направляющих.

16



Рекомендации по уходу

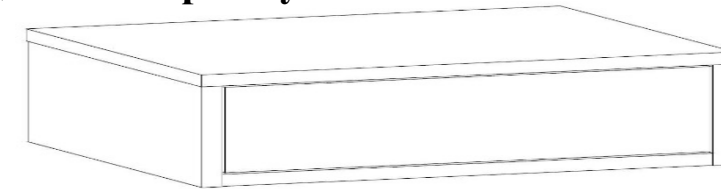
- Не превышайте допустимую нагрузку на тумбу. Максимальная нагрузка на пару навесов 25кг. Максимальная нагрузка на направляющие 15 кг.
- Не допускайте контакта с водой. При попадании воды на поверхность сразу удалите ее.
- Механизмы направляющих работают в паре, необходимо открывать и закрывать ящик ближе к середине.
- Загрязнения с поверхности рекомендуется удалять средством для стекла.
- Если провести обработку поверхности полиролью для мебели, следы от пальцев будут оставаться меньше.

Консоль Нью-Йорк
Арт: Консоль НЙ1я
Материал ЛДСП

Производитель ООО «РИВА»
ИНН 6311191310
г.Самара, ул. Никитинская, 10А
info@re-ka.ru



Инструкция по сборке туалетного столика Нью-Йорк 1 ящик



Комплектация туалетного столика Нью-Йорк 1 ящ			
Детали			
Деталь крышка, ЛДСП	752x340,5мм	1	шт
Деталь дно, ЛДСП	718x340 мм	1	шт
Деталь боковина, ЛДСП	134,5x340 мм	2	шт
Деталь фасад, ЛДСП	114x714 мм	1	шт
Деталь боковина ящика, ЛДСП	290x90 мм	2	шт
Деталь задняя панель ящика, ЛДСП	677x76 мм	1	шт
Деталь дно ящика, ХДФ	688x306 мм	1	шт
Пакет			
Эксцентрик		12	шт
Шток эксцентрика		12	шт
Шкант		8	шт
Саморез 3,5x16		6	шт
Фурорка		10	шт
Евровинт		4	шт
Гвоздь		8	шт
Навес на стену		3	шт
Рамный дюбель		3	шт
Заклейки большие		2	шт
+			
Замки с саморезами		2	шт
Комплект направляющих push-pull		1	шт
Инструкция		1	шт

Рекомендации по сборке

- Сборку изделия рекомендуется выполнять на ровной прочной поверхности.
- Поверхность нужно застелить тканью или картоном, чтобы избежать повреждения деталей. Материал тумбы ЛДСП - прочный материал, но он не защищен от царапин, сколов и вмятин.
- Для сборки Вам понадобятся крестовая отвертка, молоток и шуруповерт. Для монтажа тумбы на стену необходима дрель.
- Для сборки поставьте шуруповерт на самую маленькую скорость. Можно собирать пользуясь только отверткой, но это займет больше времени и сил.
- Не закручивайте эксцентрики шуруповертом.
- Не применяйте усилие при сборке, не нужно чрезмерно закручивать или затягивать крепеж, так его может просто вырвать.
- ЛДСП имеет довольно хрупкую поверхность и при сборке может крошиться в местах вкручивания крепежа. В этом нет ничего страшного, это никак не повлияет на прочность конструкции и не будет видно, т.к. весь крепеж скрыт внутри изделия.

Уважаемый покупатель!

Если по неудачному стечению обстоятельств Вы попали в 1% покупателей у которых:

- детали мебели повредились при транспортировке
- Вы случайно повредили деталь при сборке
- в Вашем комплекте не хватает деталей
- комплект деталей не верный

Напишите пожалуйста в нашу тех поддержку и мы заменим детали абсолютно бесплатно.
(Viber, WhatsApp, Telegramm+7- 908-414-98-88 или info@re-ka.ru)

Если у Вас возникли вопросы при сборке, напишите пожалуйста в нашу техническую поддержку, мы подскажем.
(Viber, WhatsApp, Telegramm+7- 908-414-98-88 или info@re-ka.ru)

