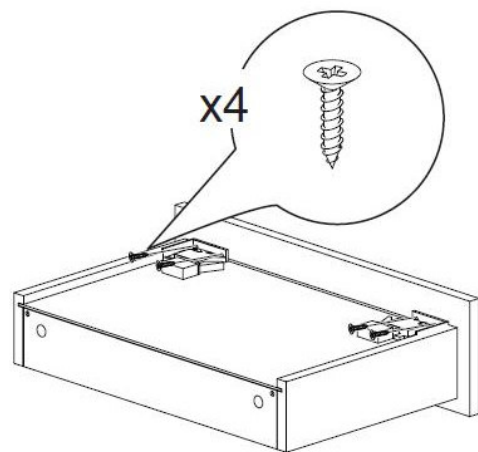
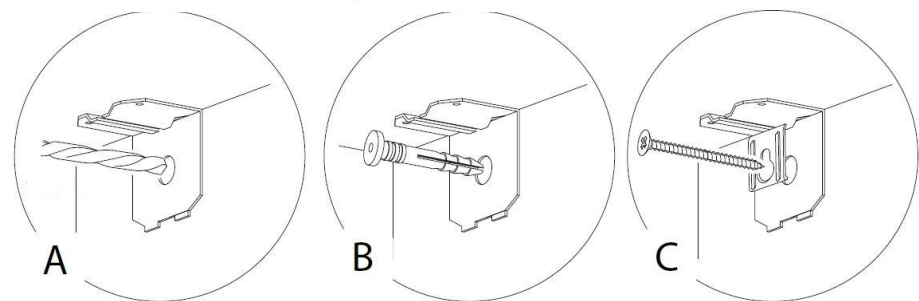


13

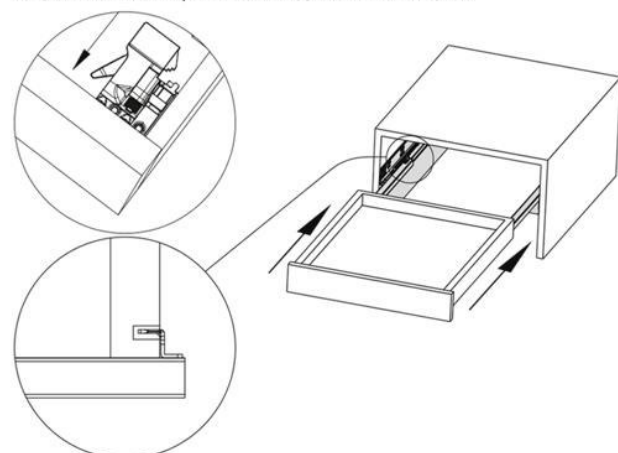


14



Выдвиньте подвижные элементы направляющих, вставьте ящик и задвиньте до щелчка. Крючки направляющих должны войти в зацепление с отверстиями в задней стенке ящика.

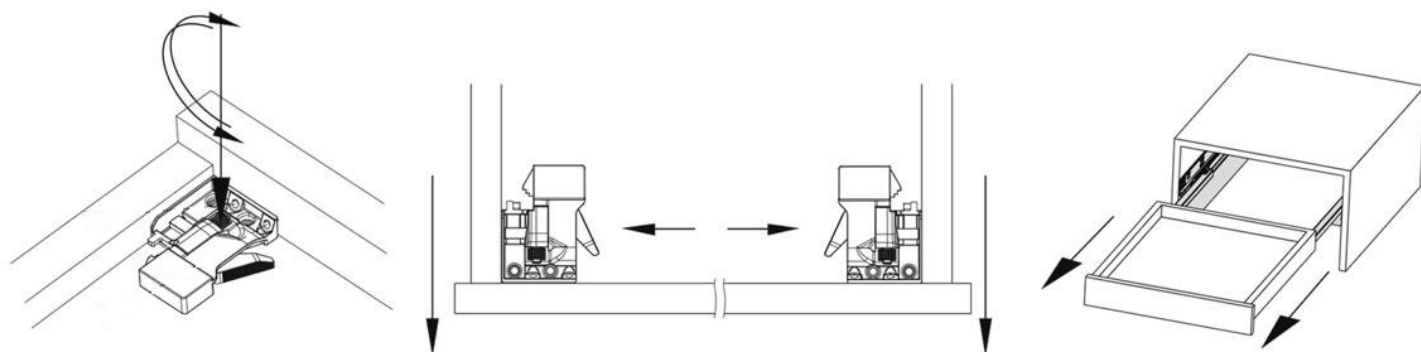
15



Регулировка фасада по вертикали. Поворачивая регулировочное колесо, отрегулируйте фасад по высоте.

Демонтаж ящика. Нажмите одновременно на рычажки фиксаторов и снимите ящик с направляющих.

16



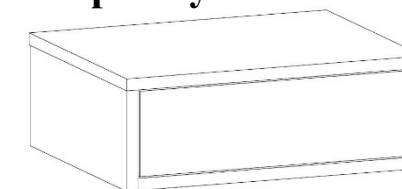
### Рекомендации по уходу

- Не превышайте допустимую нагрузку на тумбу. Максимальная нагрузка на пару навесов 25кг. Максимальная нагрузка на направляющие 15 кг.
- Не допускайте контакта с водой. При попадании воды на поверхность сразу удалите ее.
- Механизмы направляющих работают в паре, необходимо открывать и закрывать ящик ближе к середине.
- Загрязнения с поверхности рекомендуется удалять средством для стекла.
- Если провести обработку поверхности полиролью для мебели, следы от пальцев будут оставаться меньше.

Тумба Нью-Йорк Производитель ООО «РИВА»  
 Арт: Тумба НЙ1я ИНН 6311191310  
 Материал ЛДСП г.Самара, ул. Никитинская, 10А  
 info@re-ka.ru



## Инструкция по сборке тумбы Нью-Йорк 1 ящик



Комплектация Тумба Нью-Йорк 1 ящ			
Детали			
Деталь крышка, ЛДСП	422x340,5мм	1	шт
Деталь дно, ЛДСП	386x340 мм	1	шт
Деталь боковина, ЛДСП	134,5x340 мм	2	шт
Деталь фасад, ЛДСП	114x382 мм	1	шт
Деталь боковина ящика, ЛДСП	290x90 мм	2	шт
Деталь задняя панель ящика, ЛДСП	347x76 мм	1	шт
Деталь дно ящика, ХДФ	360x304 мм	1	шт
Пакет			
Эксцентрик		12	шт
Шток эксцентрика		12	шт
Шкант		8	шт
Евровинт		4	шт
Саморез		4	шт
Футорка		8	шт
Гвоздь		4	шт
Навес на стену		2	шт
Дюбель гвоздь		2	шт
Заклейки большие		2	шт
+			
Замки направляющих		2	шт
Комплект направляющих с толкателем push-pull		1	шт
Инструкция		1	шт

### Рекомендации по сборке

- Сборку изделия рекомендуется выполнять на ровной прочной поверхности.
- Поверхность нужно застелить тканью или картоном, чтобы избежать повреждения деталей. Материал тумбы ЛДСП - прочный материал, но он не защищен от царапин, сколов и вмятин.
- Для сборки Вам понадобятся крестовая отвертка, молоток и шуруповерт. Для монтажа тумбы на стену необходима дрель.
- Для сборки поставьте шуруповерт на самую маленькую скорость. Можно собирать пользуясь только отверткой, но это займет больше времени и сил.
- Не закручивайте эксцентрики шуруповертом.
- Не применяйте усилие при сборке, не нужно чрезмерно закручивать или затягивать крепеж, так его может просто вырвать.
- ЛДСП имеет довольно хрупкую поверхность и при сборке может крошиться в местах вкручивания крепежа. В этом нет ничего страшного, это никак не повлияет на прочность конструкции и не будет видно, т.к. весь крепеж скрыт внутри изделия.

### Уважаемый покупатель!

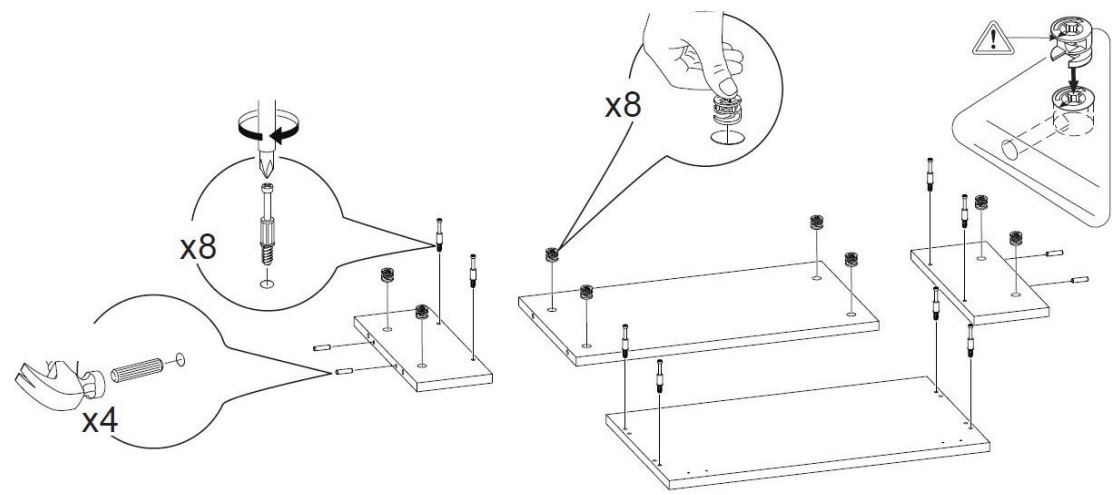
Если по неудачному стечению обстоятельств Вы попали в 1% покупателей у которых:

- детали мебели повредились при транспортировке
- Вы случайно повредили деталь при сборке
- в Вашем комплекте не хватает деталей
- комплект деталей не верный

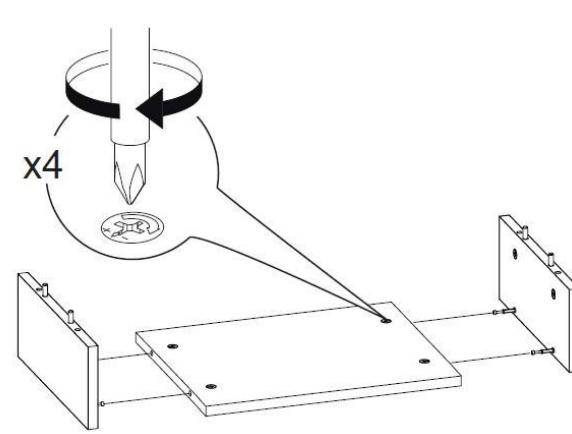
Напишите пожалуйста в нашу тех поддержку и мы заменим детали абсолютно бесплатно.  
 (Viber, WhatsApp, Telegram+7- 908-414-98-88 или [info@re-ka.ru](mailto:info@re-ka.ru))

Если у Вас возникли вопросы при сборке, напишите пожалуйста в нашу техническую поддержку, мы подскажем.  
 (Viber, WhatsApp, Telegram+7- 908-414-98-88 или [info@re-ka.ru](mailto:info@re-ka.ru))

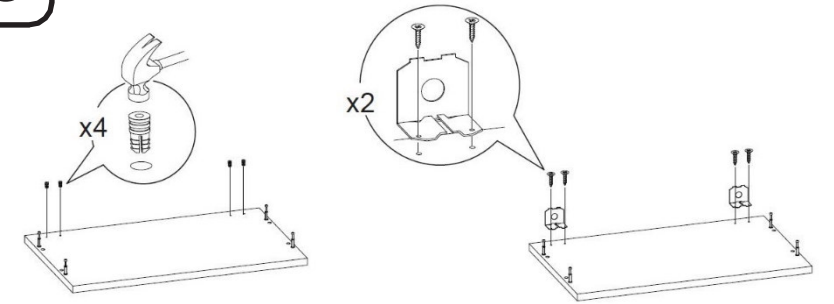
1



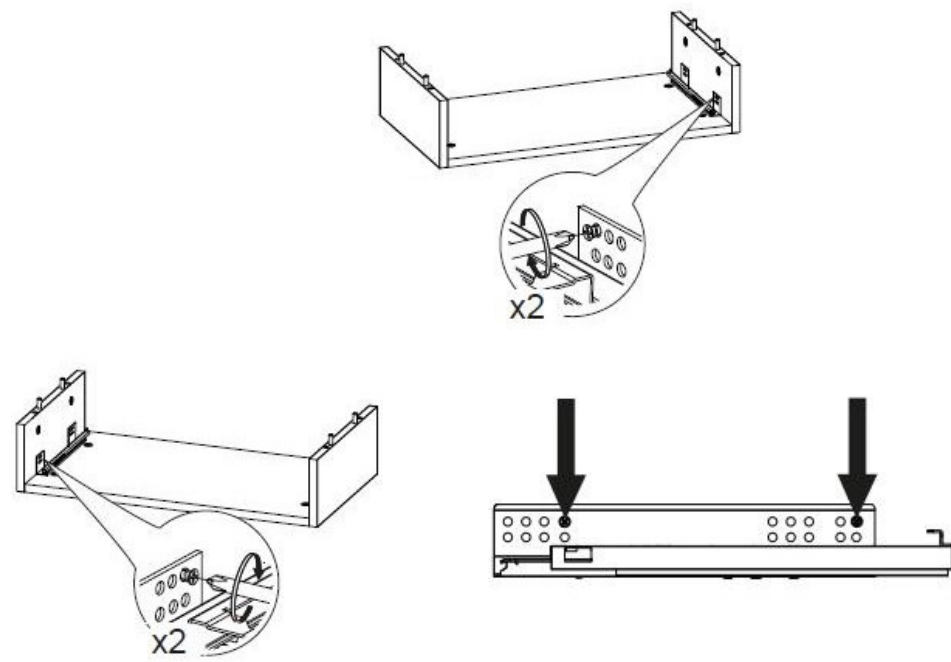
2



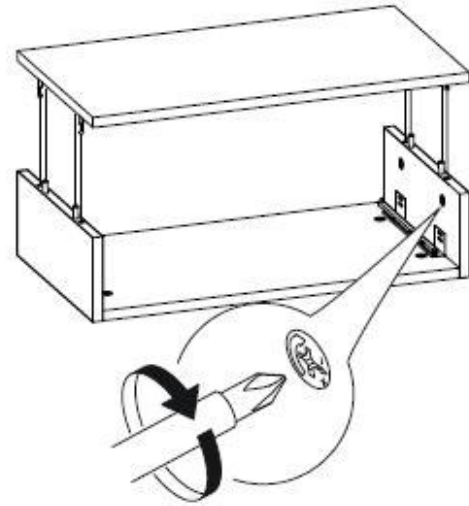
3



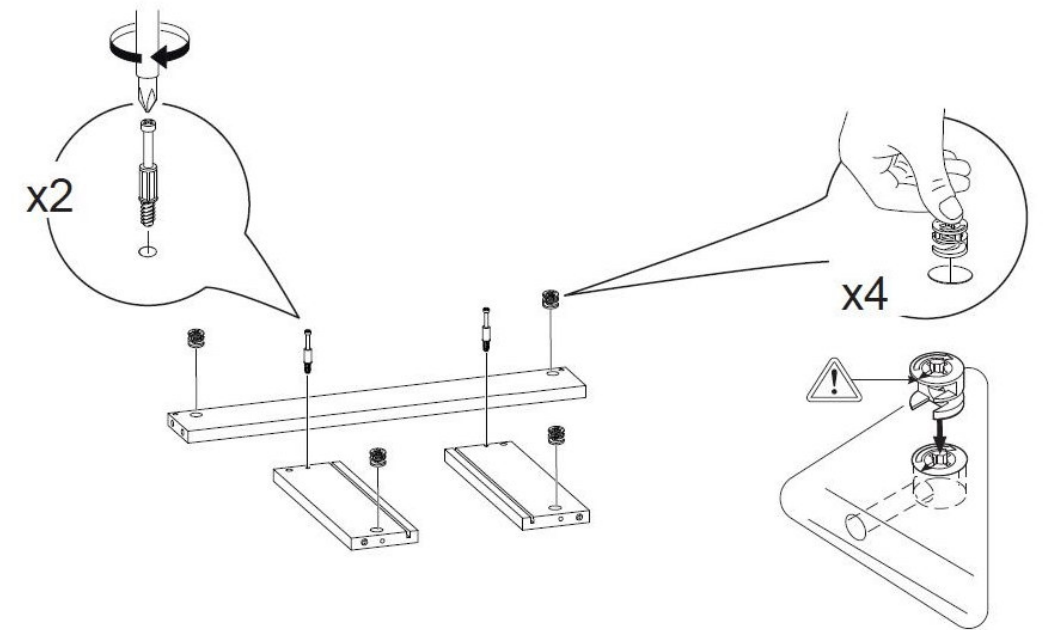
4



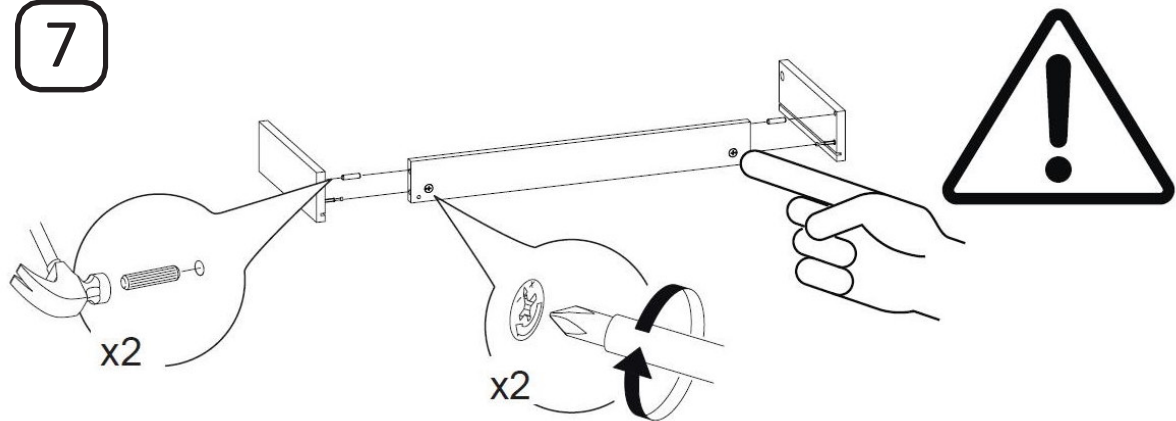
5



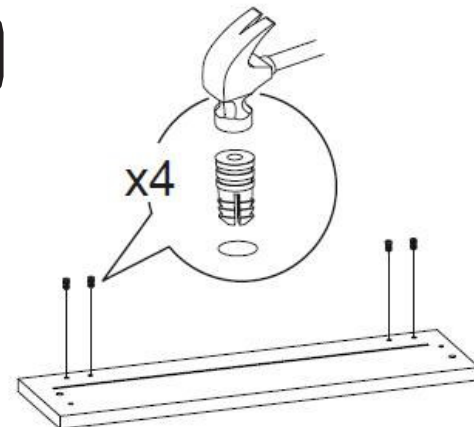
6



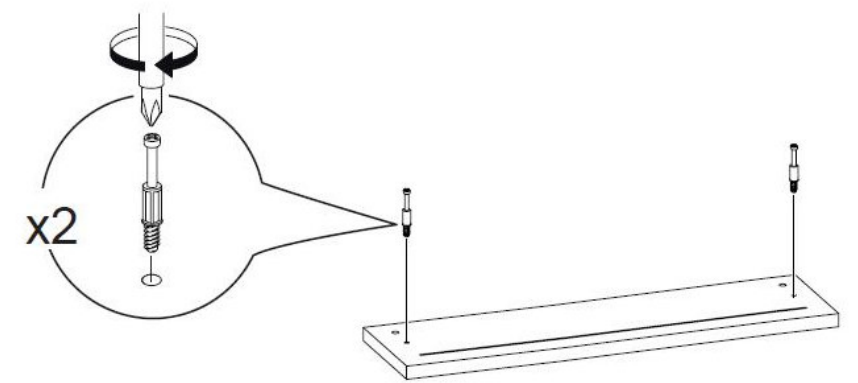
7



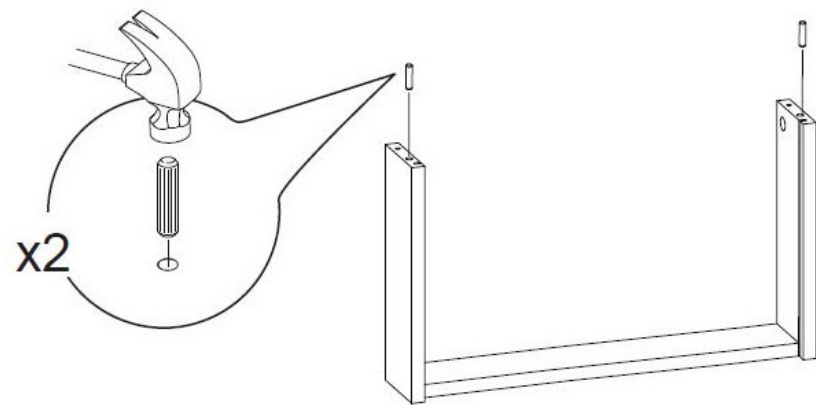
8



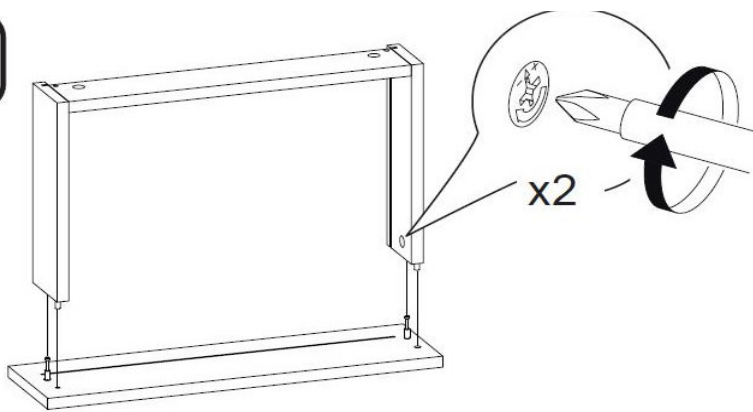
9



10



11



12

