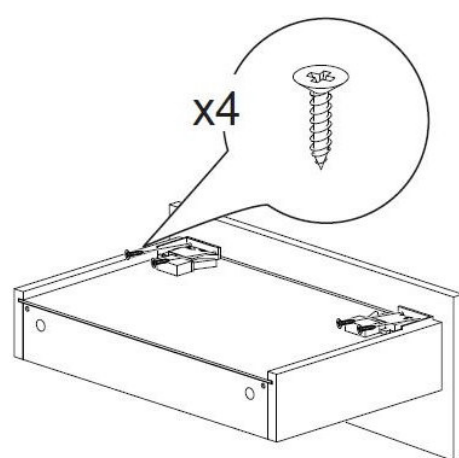
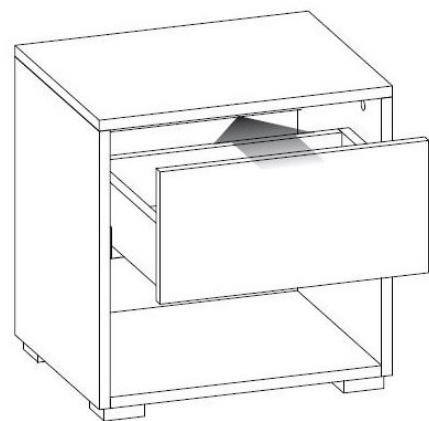


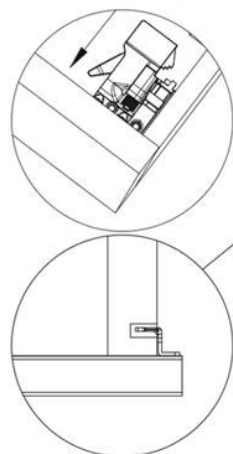
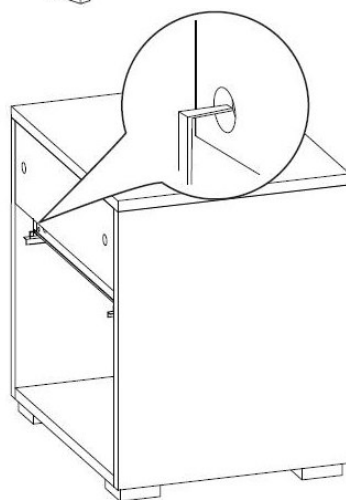
13



14

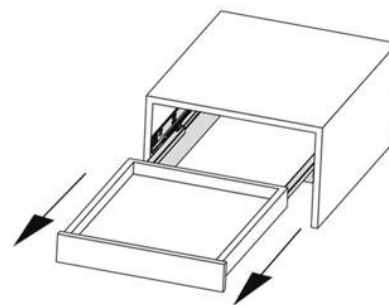
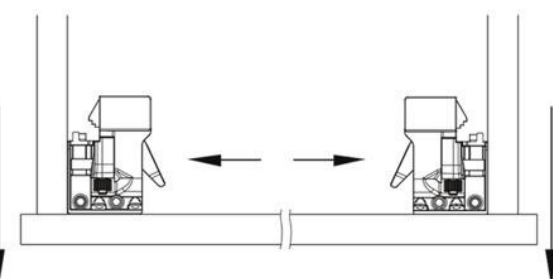
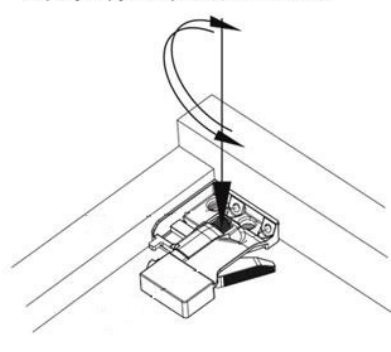


Выдвиньте подвижные элементы направляющих, вставьте ящик и задвиньте до щелчка. Крючки направляющих должны войти в зацепление с отверстиями в задней стенке ящика.



Регулировка фасада по вертикали. Поворачивая регулировочное колесо, отрегулируйте фасад по высоте.

Демонтаж ящика. Нажмите одновременно на рычажки фиксаторов и снимите ящик с направляющих.



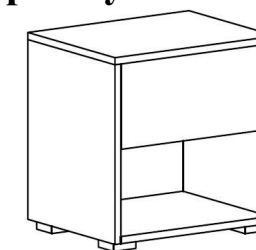
Рекомендации по уходу

- Не превышайте допустимую нагрузку на тумбу. Максимальная нагрузка на направляющие 15 кг. Максимальная нагрузка на корпус тумбы 25 кг.
- Не допускайте контакта с водой. При попадании воды на поверхность сразу удалите ее.
- Механизмы направляющих работают в паре, необходимо открывать и закрывать ящик ближе к середине.
- Загрязнения с поверхности рекомендуется удалять средством для стекла.
- Если провести обработку поверхности полиролью для мебели, следы от пальцев будут оставаться меньше.

Тумба Сан-Франциско Производитель ООО «РИВА»
 Арт: Сан-Франциско 1я ИНН 6311191310
 Материал ЛДСП г. Самара, ул. Никитинская, 10А
info@re-ka.ru



Инструкция по сборке тумбы Сан-Франциско 1 ящ



| Комплектация Тумба Сан-Франциско 1 ящ | | | |
|---------------------------------------|--------------|----|----|
| Детали | | | |
| Деталь крыша, ЛДСП | 422x351,5 мм | 1 | шт |
| Деталь дно, ЛДСП | 388x350 мм | 1 | шт |
| Деталь боковина, ЛДСП | 384x350 мм | 2 | шт |
| Деталь фасад, ЛДСП | 180x384 мм | 2 | шт |
| Деталь боковина ящика, ЛДСП | 290x90 мм | 4 | шт |
| Деталь задняя панель ящика, ЛДСП | 348x76 мм | 2 | шт |
| Деталь задняя панель, ЛДСП | 120x387,5 мм | 1 | шт |
| Деталь дно ящика, ХДФ | 359x304 мм | 2 | шт |
| Пакет | | | |
| Эксцентрик | | 14 | шт |
| Шток эксцентрика | | 14 | шт |
| Шкант | | 10 | шт |
| Саморез 3,5x16 | | 12 | шт |
| Футорка | | 4 | шт |
| Евровинт | | 4 | шт |
| Гвоздь | | 4 | шт |
| Опора ОРК-18 | | 4 | шт |
| Заклейки большие | | 2 | шт |
| + | | | |
| Замки для направляющих с саморезами | | 2 | шт |
| + | | | |
| Комплект направляющих с толкателем | | 1 | шт |
| Инструкция | | 1 | шт |

Рекомендации по сборке

- Сборку изделия рекомендуется выполнять на ровной прочной поверхности.
- Поверхность нужно застелить тканью или картоном, чтобы избежать повреждения деталей. Материал тумбы ЛДСП - прочный материал, но он не защищен от царапин, сколов и вмятин.
- Для сборки Вам понадобятся крестовая отвертка, молоток и шуруповерт. Для монтажа тумбы на стену необходима дрель.
- Для сборки поставьте шуруповерт на самую маленькую скорость. Можно собирать пользуясь только отверткой, но это займет больше времени и сил.
- Не закручивайте эксцентрики шуруповертом.
- Не применяйте усилие при сборке, не нужно чрезмерно закручивать или затягивать крепеж, так его может просто вырвать.
- ЛДСП имеет довольно хрупкую поверхность и при сборке может крошиться в местах вкручивания крепежа. В этом нет ничего страшного, это никак не повлияет на прочность конструкции и не будет видно, т.к. весь крепеж спрятан внутри изделия.

Уважаемый покупатель!

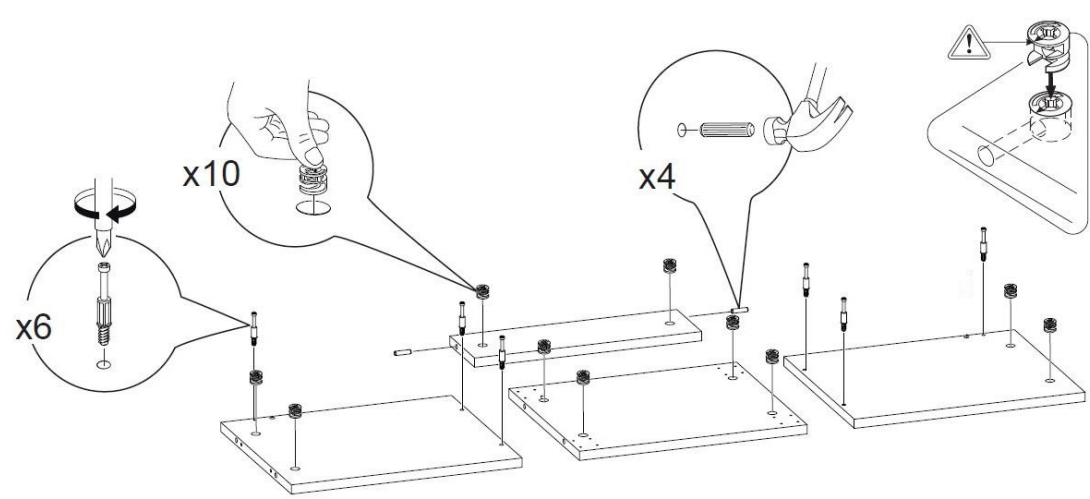
Если по неудачному стечению обстоятельств Вы попали в 1% покупателей у которых:

- детали мебели повредились при транспортировке
- Вы случайно повредили деталь при сборке
- в Вашем комплекте не хватает деталей
- комплект деталей не верный

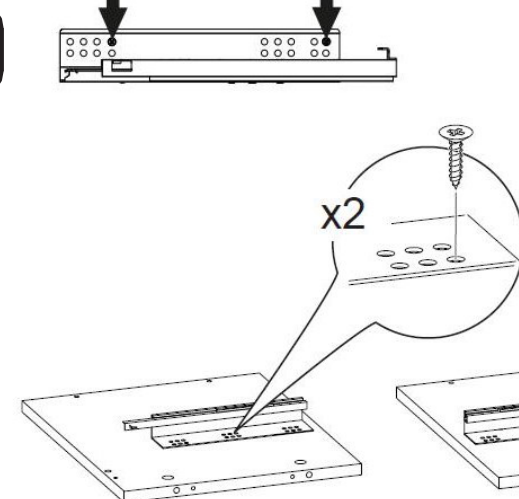
Напишите пожалуйста в нашу тех поддержку и мы заменим детали абсолютно бесплатно.
 (Viber, WhatsApp, Telegramm+7- 908-414-98-88 или info@re-ka.ru)

Если у Вас возникли вопросы при сборке, напишите пожалуйста в нашу техническую поддержку, мы подскажем.
 (Viber, WhatsApp, Telegramm+7- 908-414-98-88 или info@re-ka.ru)

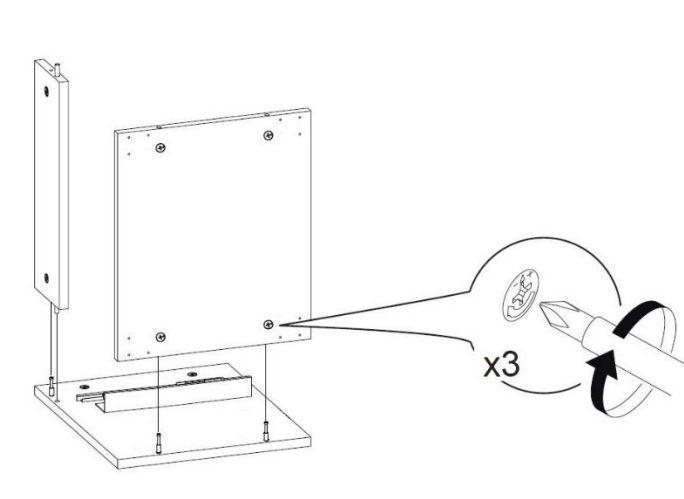
1



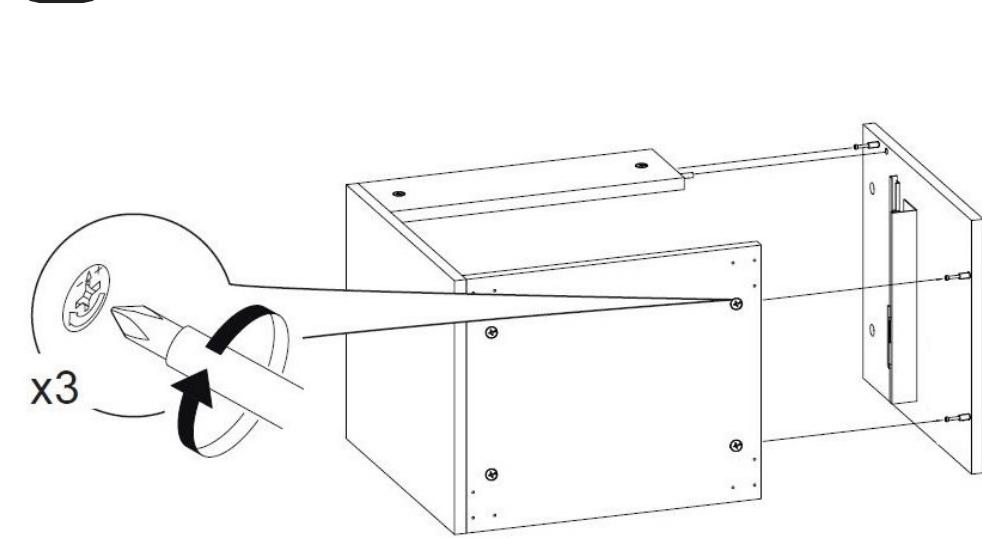
2



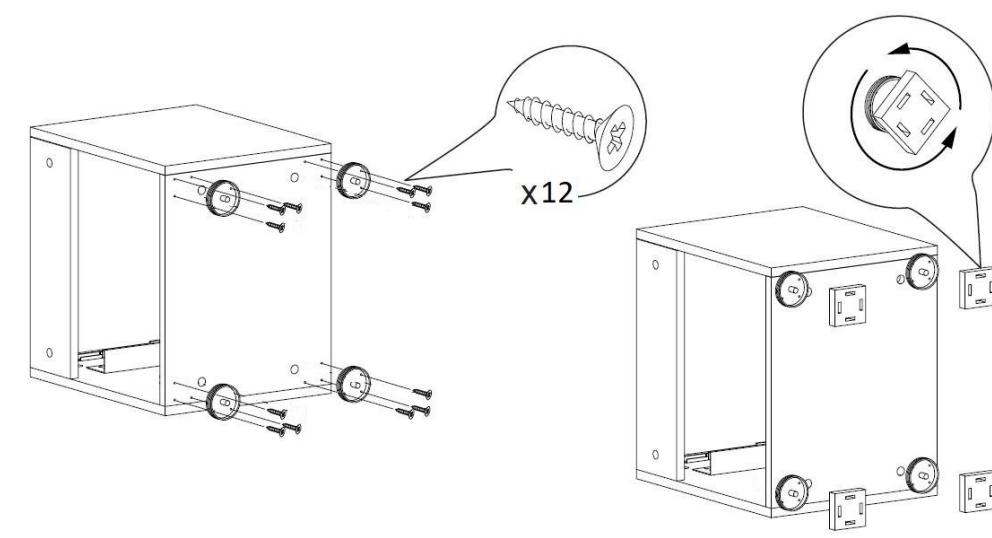
3



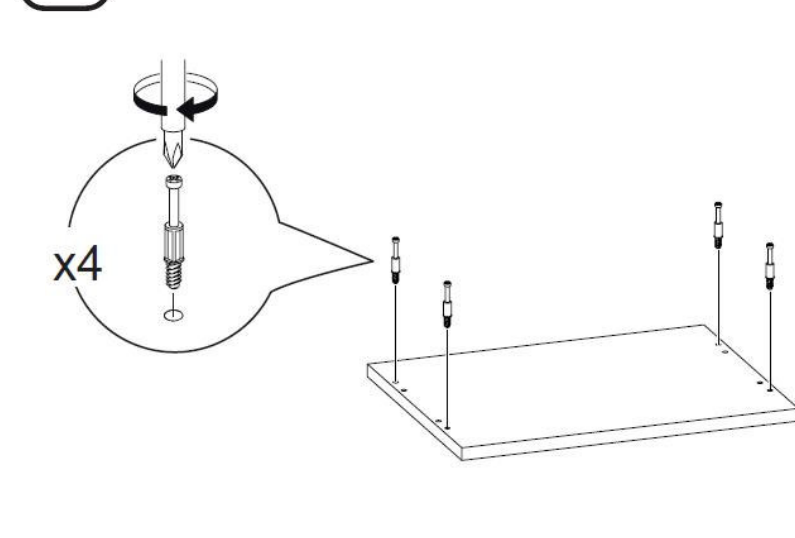
4



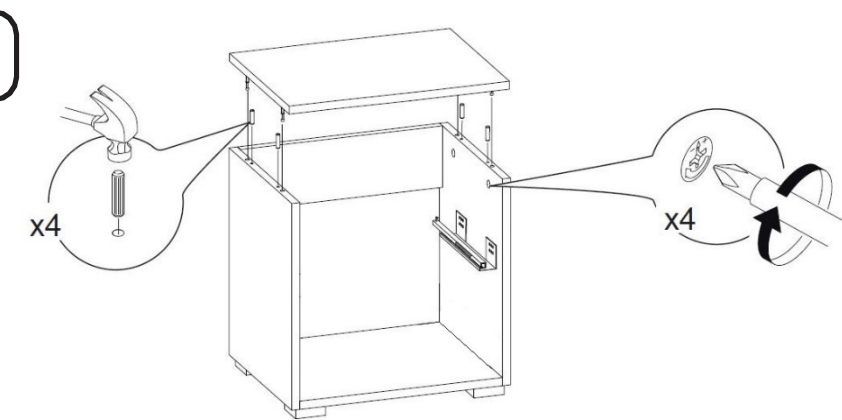
5



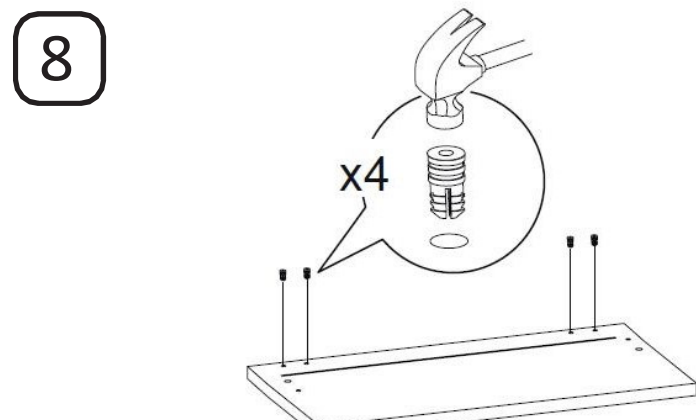
6



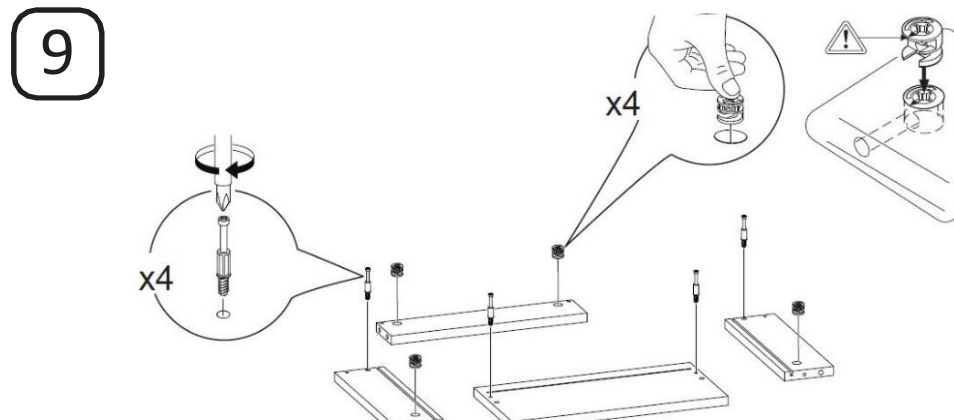
7



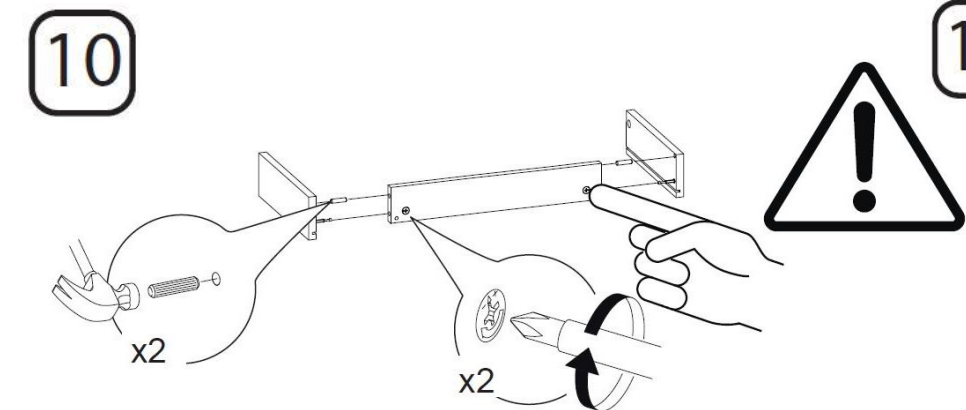
8



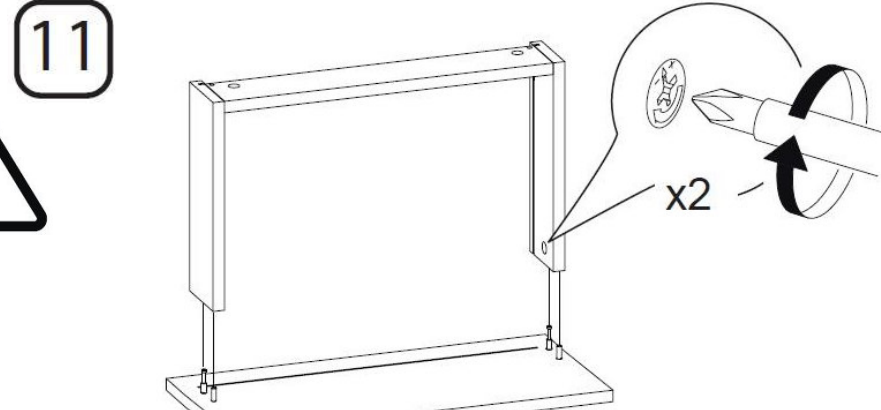
9



10



11



12

